

# TENSOR

**4-engine SPA bed that adjust the height, the backrest, the footrest and the whole bed inclination. White PU upholstery with high quality and comfort padding. 3-section single-block mattress. Adjustable armrests and headrest with breather hole. Also available with a brown base.**

Camilla de SPA de 4 motores que regulan la altura y la inclinación del respaldo, del reposapiés y de toda la camilla. Acolchado de gran confort con tapizado PU blanco de alta calidad. Colchón de una única pieza con 3 secciones. Reposabrazos ajustables y cabezal con agujero facial. También disponible con base marrón.

Table SPA à 4 moteurs qui règlent la hauteur et l'inclinaison du dossier, du repose-pied et de la table entière. Rembourrage à haut confort avec revêtement en PU blanc de haute qualité. Matelas à 3 sections d'une seule pièce. Elle est équipée de repose-bras réglables et tête avec trou visage. Aussi disponible avec la base en marron.

*SPA Liege mit 4 Motoren, um die Höhe der Liege und die Neigung von der Rückenlehne, von dem Beinteil und von der gesamten Liege zu regulieren. Sehr angenehme weiche Polsterung, 13 cm stark, mit hochwertiger PU-Polsterung in Weiß. Matratze aus einem Stück mit drei Sektionen. Verstellbaren Armlehnen und Kopfstütze mit Gesichtsausschnitt. Auch mit brauner Basis erhältlich.*

*Letino da SPA a 4 motori che regolano l'altezza, l'inclinazione del lettino, lo schienale e il poggiatesta. Imbottitura molto confortevole con tappezzeria PU bianca di gran qualità. Materassino a un unico pezzo e 3 sezioni. Lettino fornito di appoggiatesta regolabili e foro facciale. Disponibile anche con la base marrone.*

## 4-Engine Spa Bed Ref. 2249.4.A26.LB

Product size: 198x76x66/87 cm  
Weight: 102 Kg  
Upholstery: PU  
Motors: 4

## 4-Engine Spa Bed Ref. 2249.4.A26.DB

Product size: 198x76x66/87 cm  
Weight: 102 Kg  
Upholstery: PU  
Motors: 4

- 1 Breather hole
- 2 Adjustable Armrest ±10 cm
- 3 Angle 0°-65°
- 4 Angle 0°-25°
- 5 Up and Down 66/87 cm
- 6 Hand controller Ref. HC005.2249

### OPTIONS

- Bed cover
- 7 Foot controller Ref. FC005.2249
- Heating
- Wheels

### PACKING SIZE cm

204x81x72

N.W. kg

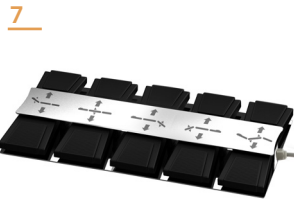
102

G.W. kg

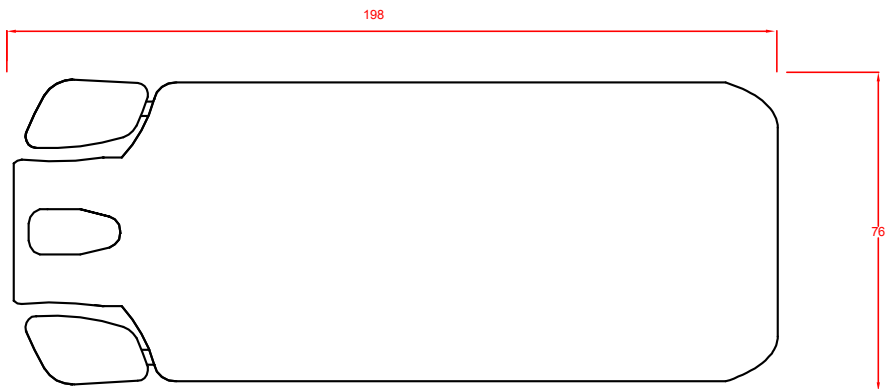
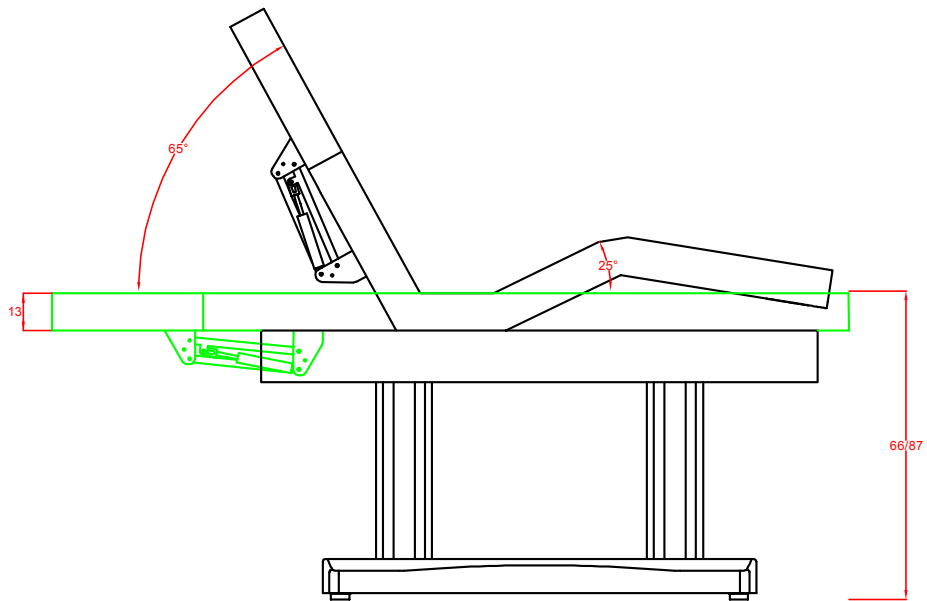
112

MAX WEIGHT

200 kg



# TENSOR



# Tensor

